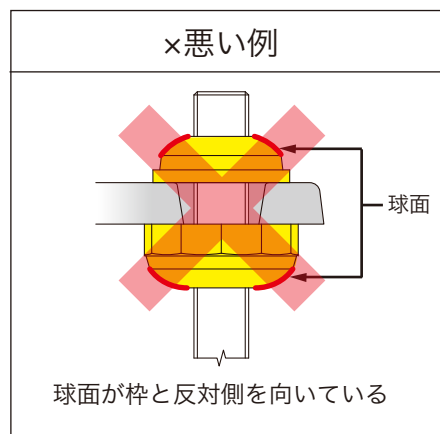
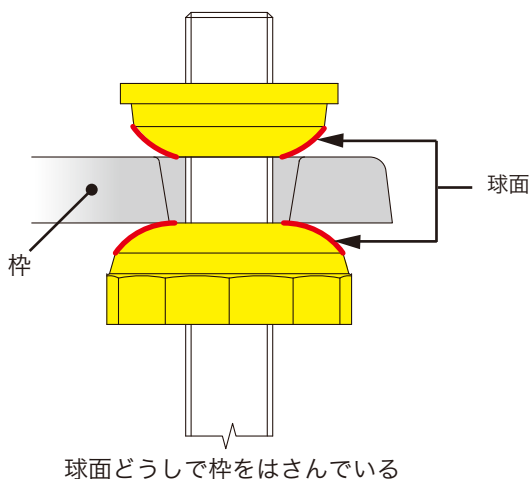


マンホールふたのガタツキ防止のための

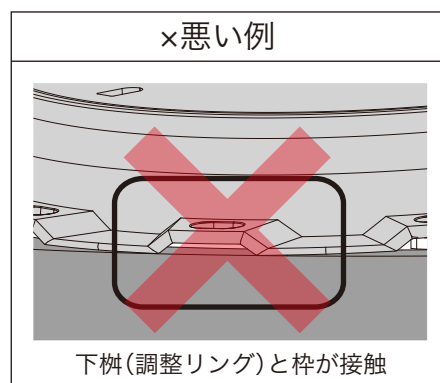
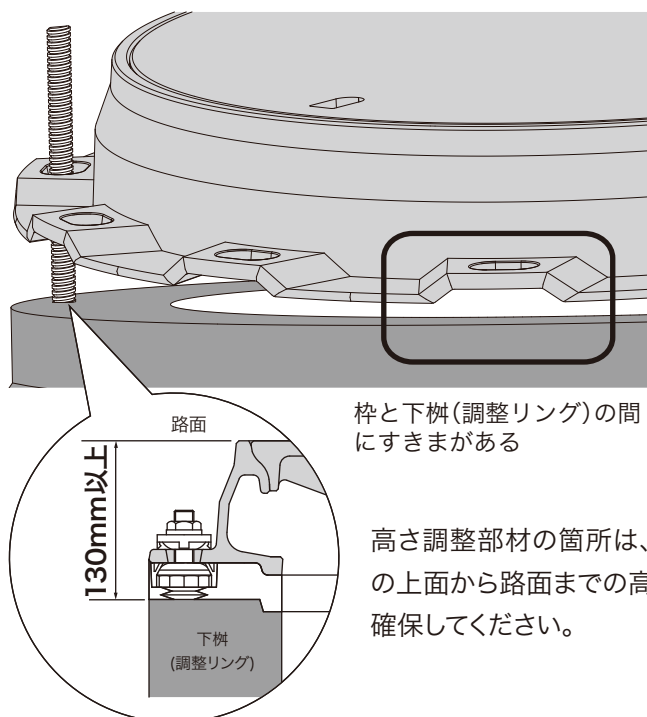
基礎調整部施工時のお願い

- 高さ調整の際は、高さ調整部材の**球面**どうして**枠**をはさんでください。



説明の都合上、球面を赤色に着色していますが、製品は着色されていません。

- 枠を設置する際は、**枠**が**下柵**や**調整リング**に**接触**しないようにしてください。



高さ調整部材の箇所は、下柵 (調整リング) の上面から路面までの高さを130mm以上確保してください。

- 詳しくは施工手順書をご覧ください。
- 所定の寸法がとれない場合は、事業者担当者様とご相談ください。



次世代型高品位グラウンドマンホール推進協会

アクアインテック株式会社
虹技株式会社
日本鑄鉄管株式会社
日之出水道機器株式会社
<http://www.kouhinigm.jp>